

こんな時には…

虫が入った場合

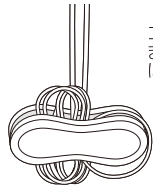
- そのままたたみ上げるとシミとなって残る場合があります。虫が入ってしまった場合には、そのままたたみ上げず側面から掃除機等で吸い出してください。

生地が貼りつく場合

- 開梱時および全てたたみあげた状態でしばらく置いておくと、生地が貼りつく場合があります。貼りついてしまった場合には、貼りついた生地を手でばらしてください。

●コードクリップの使用方法

操作コードを危険のない様たくし上げる部品です。小さなお子様などがある場合、手が届かない位置までたくし上げ、ご使用ください。



コードを何重かにまとめ、クリップではさむ

⚠️ 取り扱い上の注意

- ※本体にぶらさがったり、昇降コード、調光コードを強い力で引っ張ったりしないでください。破損、落下の原因になる恐れがあり、危険ですので絶対におやめください。特に昇降コード、調光コードで小さなお子様が進んだりすると、コードが巻き付いたりして思わぬ事故を起こす事がありますので十分お気をつけください。
- ※本体の近くで暖房器具等を使用しないでください。熱で変型したり火災の原因になる恐れがあります。
- ※昇降の妨げになるものは、近くに置かないでください。破損したり変型の原因になる恐れがあります。
- ※スクリーンに風が強くあたる時には、スクリーンを上げるか、窓を閉めてご使用ください。風でスクリーンがあらわれて置物などにあたり破損する恐れがありますので十分お気をつけください。
- ※スクリーンは洗えません。スクリーンに付いたホコリは、羽根ばたきで軽くはらうか、市販の科学モップで拭いてください。
- ※本体に殺虫剤をかけたり、又シンナーやベンジンなどの揮発性のあるもので拭いたりしないでください。変質や変色の原因になります。
- ※窓の冷気を閉じ込め断熱性を確保する為、窓表面に結露が発生する事があります。結露した場合は、一時的な開閉、または下端に隙間を開け空気循環を行ってください。
- ※上部スクリーンを完全にたたみ上げない状態で、下部スクリーンをたたみ上げないでください。上部スクリーンより昇降コードが飛びだし、故障の原因となります。

ハニカムシェード

取付方法及び取扱説明書

このたびは当社製品をお買い求めいただきまして、誠にありがとうございます。この取付方法及び取扱説明書をよくお読みの上、正しくお取り扱いください。お願い致します。そのあと大切に保管し、わからないときは再読しご活用ください。

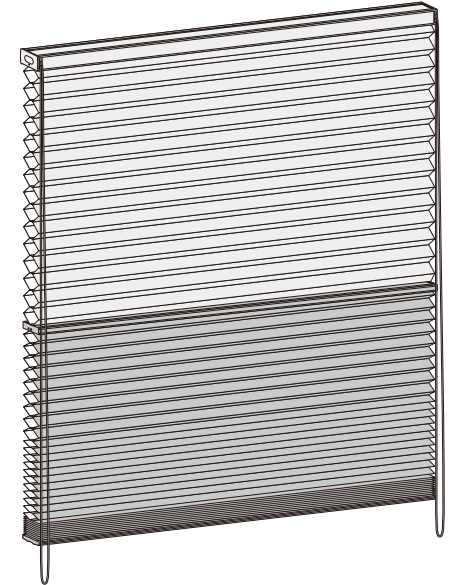
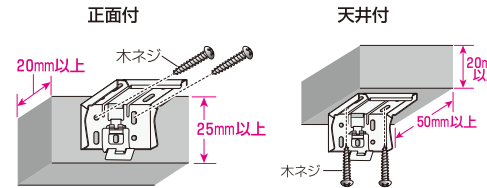
●はじめに

この製品を取り付ける前に、梱包されております部品(本体、ブラケット、木ネジ)等をご確認ください。万一不足している場合、もしくは不良品がございましたら、販売店又は発売元までご連絡ください。





⚠️ 注意 初めて使用する時は、取付してスクリーンとレーススクリーンを降ろした状態で24時間後に実際の商品の高さになります。

⚠️ 取付場所の注意事項

※この製品は木ネジを使用して取り付けますので、**木部サイズ**をご確認の上、正面付か天井付のどちらかで取り付けてください。



●取付用部品明細

部品名	姿 図 / 入 数
本 体	 1本
ブラケット	 2~6個
ブラケット用木ネジ	φ3.5mm×16mm  4~12本
コードクリップ	 2個

●必要工具

⊕ドライバー (ブラケットの取り付け時使用)



●主な材質

ヘッドレール:アルミニウム ポトムレール:アルミニウム
スクリーン:不織布(ポリエステル)

⚠️ 取付時の注意

- ※この製品は木ネジを使用して取り付けますので、**取り付け場所が木部(板厚20mm以上)**であることを確認の上、正面付か天井付のどちらかで取り付けてください。
- ※取り付け場所は、必ず水平であることを確認の上、取り付けてください。
- ※石膏ボードへの取り付けは、落下する恐れがありますのでおやめください。
- ※取り付けに際しては付属部品(本体、ブラケット、木ネジ)等の取扱いには、ケガをしない様十分にお気を付けください。なお、危険ですので、小さなお子様の手に触れない様ご注意ください。
- ※本体の分解・改造及び部品の改造は、絶対にしないでください。
- ※取付場所(木部)が堅い場合は、事前に「キリ」等で下穴を開けてから取り付けてください。
- ※雨が直接かかる場所や湿気が多い場所、屋外での使用はしないでください。故障したり、変色、シミ、カビなど汚れの原因になります。

※製品は改良の為、予告なく仕様を変更する事がありますがご了承ください。

MADE IN TAIWAN

2008

発売元 **株式会社フルネス**

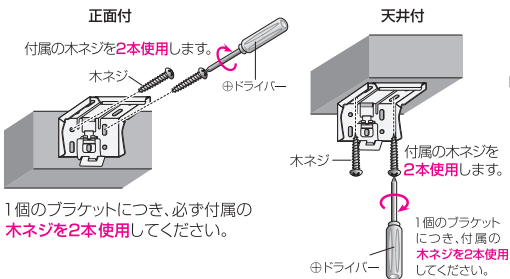
〒362-0021 埼玉県上尾市原市 1170-1

取付方法及び操作方法是裏面をご覧ください。

取付方法 (各サイズ共通)

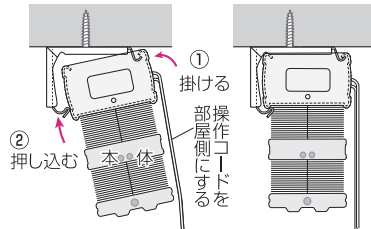
●木部に取り付ける場合

① 取付位置を決め、取付位置に付属のブラケット用木ネジでブラケットを取り付けてください。



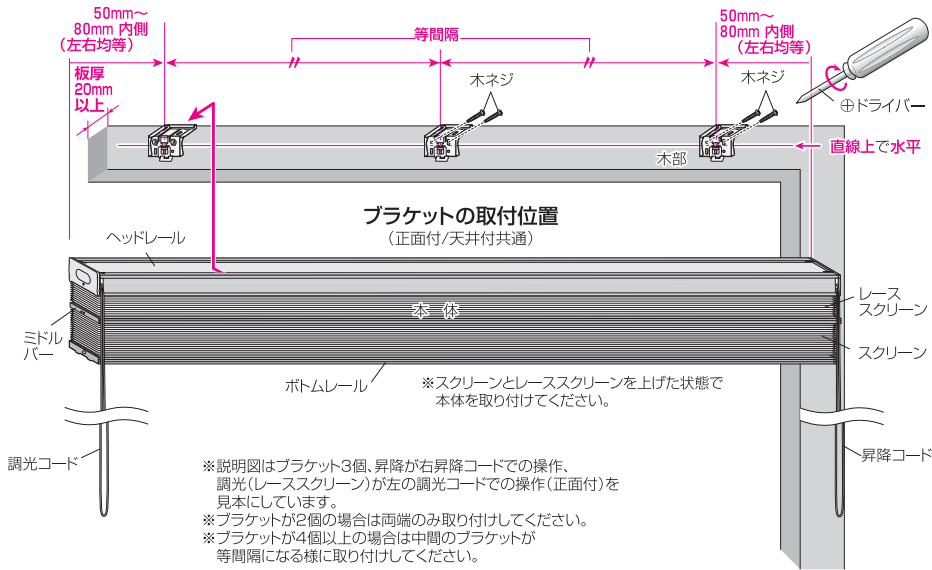
1個のブラケットにつき、必ず付属の木ネジを2本使用してください。

② 取付位置に固定されたブラケットに、本体のスクリーンとレーススクリーンを閉じた状態のまま、ヘッド部分をはめ込んで本体を取り付けてください。(正面付同様)



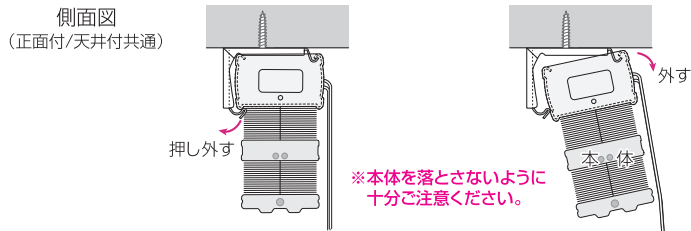
※本体はスクリーンとレーススクリーンを上げた状態で取り付けてください。

⚠注意 全てのブラケットが直線上で水平に確実に取り付けられているか、再度ご確認ください。



●本体を取り外す場合

スクリーンとレーススクリーンを上げた状態にした後、片方の手で本体を支え、ヘッドレールの各ブラケット取付部分を押し上げて取り外してください。



操作方法

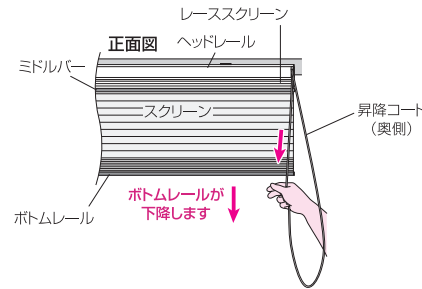
※説明図は、昇降が右の昇降コードでの操作、調光(レーススクリーン)が左の調光コードでの操作を見本にしています。

操作する前に必ず確認してください。

1. ブラケット及び、ヘッドレールが正しい位置に水平に取り付けられていますか?
2. ボトムレールが水平になっていますか?

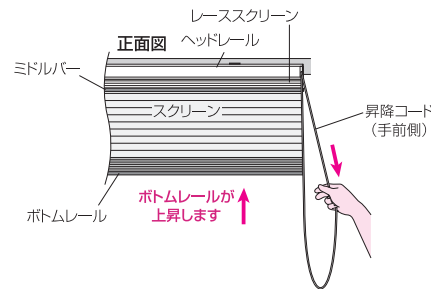
●昇降操作 (右の昇降コードを使用)

A. スクリーンを停止位置から下降させ、止める



奥のコードを持って引き下げれば、スクリーンが下降し、手を止めればスクリーンが止まります。

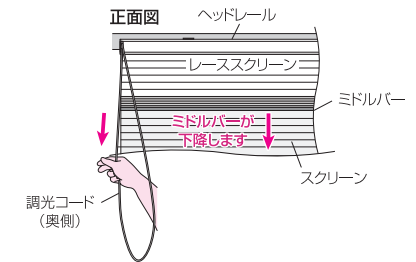
B. スクリーンを停止位置から上昇させ、止める



手前のコードを持って引き下げれば、スクリーンが上昇し、手を止めればスクリーンが止まります。

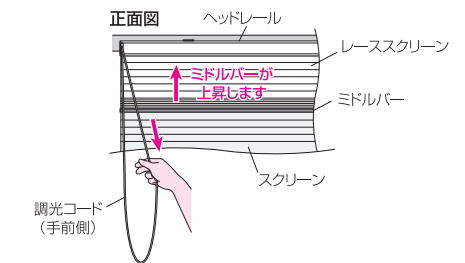
●調光操作 (左の調光コードを使用)

A. スクリーンを下降させて止めた状態で、レーススクリーンを停止位置から下降させ、止める



奥のコードを持って引き下げれば、レーススクリーンが下降し、手を止めればレーススクリーンが止まります。

B. レーススクリーンを停止位置から上昇させ、止める



手前のコードを持って引き下げれば、レーススクリーンが上昇し、手を止めればレーススクリーンが止まります。

⚠操作上の注意

スクリーンを上げる場合

- ① ミドルバーが完全にたたみ上げであることを確認して下さい。
- ② ミドルバーが完全にたたみ上げていない場合は、調光コード(逆側のコード)を操作しミドルバーを完全にたたみ上げて下さい。
- ③ 昇降コード(本コード)を操作してスクリーンをたたみ上げて下さい。

スクリーンを下げる場合

- ① ミドルバー / ボトムレールが完全にたたみ上げであることを確認して下さい。
- ② 昇降コード(本コード)を操作してスクリーンを指定の高さまで下げて下さい。
- ③ 調光コード(逆側のコード)を操作して、スクリーンの切り替えをして下さい。

※ミドルバーが完全にたたみ上げていない状態での昇降操作は故障の原因になりますので、ご注意ください。

