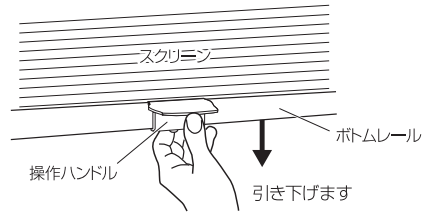


## 操作方法

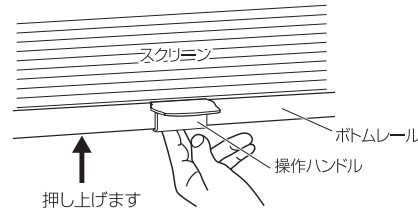
### ●スクリーンを下げる

操作ハンドルを掴み、お好みの高さまでボトムレールを下ろして、手を離してください。



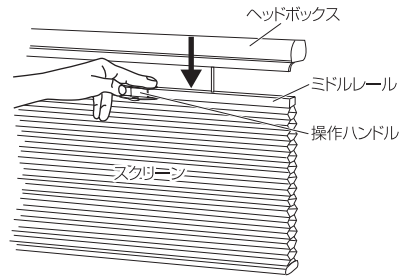
### ●スクリーンを上げる

操作ハンドルを掴み、お好みの高さまでボトムレールを押し上げ、手を離してください。



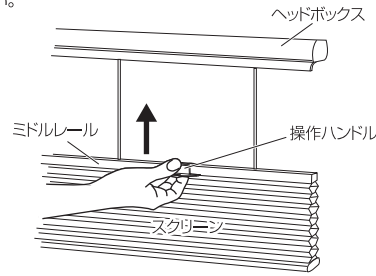
### ●ミドルレールを下げる

お好みの高さまで操作ハンドルを押し下げ、手を離してください。



### ●ミドルレールを上げる

お好みの高さまでヘッドレールを押し上げ、手を離してください。



## ⚠️ 取り扱い上の注意

※本体にぶら下がったり、強い力で引っ張ったりしないでください。破損、落下の原因になる恐れがあり、危険ですので絶対にお止めください。特にコードで小さなお子様がお遊ばしすると、コードが巻きついたりして思わぬ事故を起こすことがありますので、十分お気を付けてください。

※本体の近くで暖房器具等を使用しないでください。熱で変形したり、火災の原因になる恐れがあります。

※昇降の妨げになるものは、近くに置かないでください。破損したり、変形の原因になる恐れがあります。

※スクリーンに風が強くとある時は、スクリーンを上げるか、窓を開けてご使用ください。風でスクリーンがあおられて置物などにあたり、破損する恐れがありますので十分お気を付けてください。

※スクリーンは洗えません。スクリーンについたホコリは羽根がたきで軽く掃うか、市販の化学モップで拭いてください。

※本体に殺虫剤をかけたり、シンナーやベンジンなどの揮発性のあるもので拭いたりしないでください。変質や変色の原因になります。

※窓の冷気を閉じ込め断熱性を確保するため、窓表面に結露が発生することがあります。結露した場合は、一時的な開閉、又は換気をするなどの空気の循環をおこなってください。

※製品を処分する場合は各自自治体により分別基準が異なりますので、それぞれの自治体の規定に従って処理してください。

MADE IN VIETNAM

2307

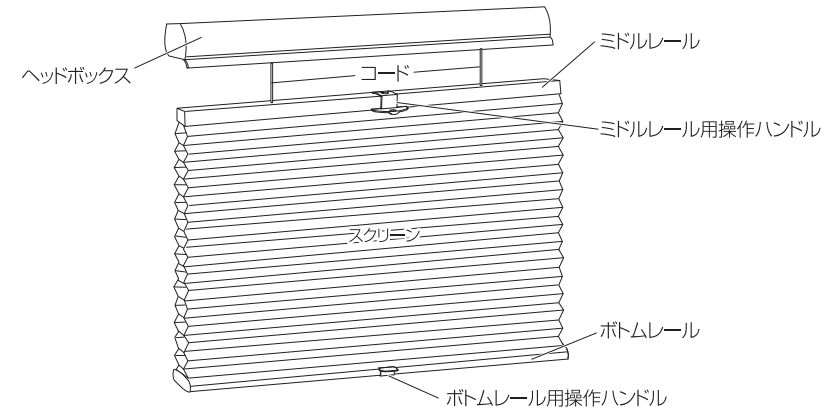
発売元 **株式会社フルネス**

〒362-0021 埼玉県上尾市原市 1170-1

# トップダウンハニカムスクリーン

## 取付方法及び取扱説明書

このたびは当社製品をお買い求めいただきまして、誠にありがとうございます。この取付方法及び取扱説明書をよくお読みの上、正しくお取り扱いいただきますようお願い致します。そのあと大切に保管し、わからないときは再読しご活用ください。



### ●はじめに

この製品を取り付ける前に、梱包されております部品(本体、ブラケット、木ネジ、ハンドル)等をご確認ください。万一不足している場合、もしくは不良品がございましたら、販売店又は発売元までご連絡ください。

### ●部品明細

部品名	姿図 / 入数			
本体				1 セット
幅サイズ	姿図	60cm	90cm	164cm
ブラケット		2個	3個	4個
ブラケット用木ネジ		4本	6本	8本
ミドルレール用操作ハンドル		1個	1個	1個
ボトムレール用操作ハンドル		1個	1個	1個

**⚠️注意** 初めて使用する時は、取付してスクリーンを降ろした状態で24時間後に実際の商品の高さになります。

### ●必要工具

⊕ドライバー  
(ブラケット取り付け時使用)



### ●主な材質

ヘッドボックス : アルミニウム  
ミドルレール : アルミニウム  
ボトムレール : アルミニウム  
ハンドル : AS 樹脂  
スクリーン : ポリエステル

## ⚠️ 取付時の注意

※この製品は木ネジを使用して取り付けますので、**取付場所が木部(板厚 20mm 以上)**であることをご確認の上、正面付か天井付のどちらかで取り付けてください。

※取付場所は、必ず水平であることをご確認の上、取り付けてください。

※石膏ボードへの取り付けは、落下する恐れがありますのでお止め下さい。

※取り付けに際して、付属部品(本体、ブラケット、木ネジ、ハンドル)等の取扱いに十分お気を付けてください。なお、危険ですので、小さなお子様の手には触れない様ご注意ください。

※本体の分解・改造及び、部品の改造は絶対にしないでください。

※取付場所(木部)が固い場合は、事前に「キリ」等で下穴を開けてから取り付けてください。

※雨が直接かかる場所や湿気の多い場所、屋外での使用はしないでください。故障したり、変色、シミ、カビなどの汚れの原因になります。

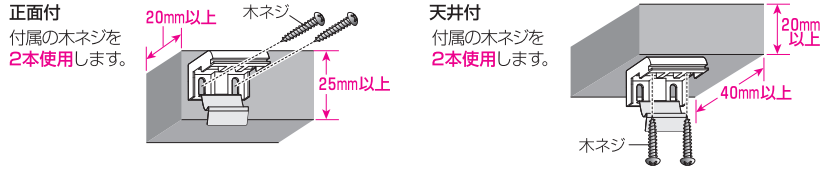
※本製品は予告なく仕様を変更する場合があります。ご了承ください。

取付方法及び操作方法是裏面をご覧ください。

# 取付方法

## ⚠ 取付場所の注意事項

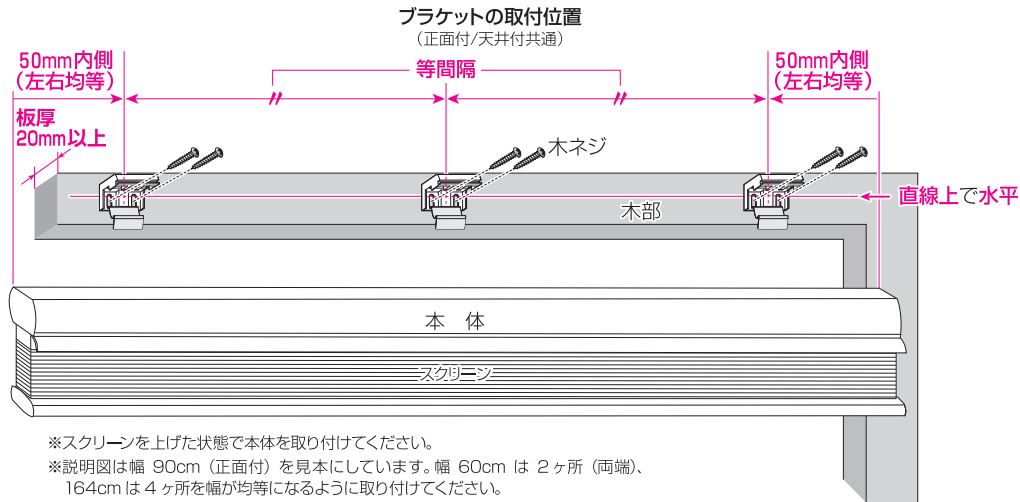
※この製品は木ネジを使用して取り付けますので、**木部のサイズ**をご確認の上、**正面付**か**天井付**のどちらかで取り付けください。  
 ※この製品付属のネジは木部専用です。木部以外には取り付けできません。



## ■ ブラケットの取り付け方法

両端のブラケットがヘッドボックスの両端から約 5cm、残りのブラケットの間隔が等間隔に来るように位置を決め、取付位置に付属のブラケット取付ネジでブラケットを取り付けてください。

※幅 60cm は 2 個、幅 90cm は 3 個、幅 164cm は 4 個

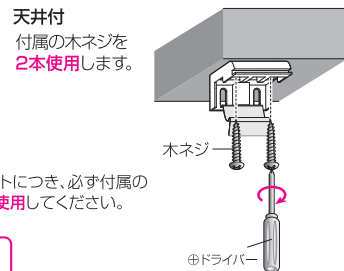
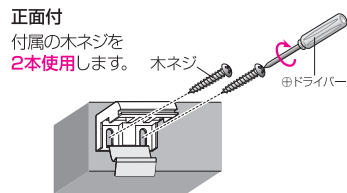
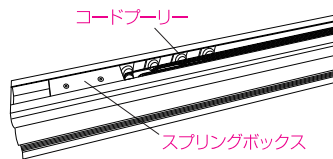


※スクリーンを上げた状態で本体を取り付けてください。

※説明図は幅 90cm (正面付) を見本にしています。幅 60cm は 2ヶ所 (両端)、164cm は 4ヶ所を幅が均等になるように取り付けてください。

## ⚠ 注意

コードブリー (ヘッドボックス内部品) の上にブラケットを配置しないでください。ブラケットがコードに干渉して上手く昇降できなくなります。

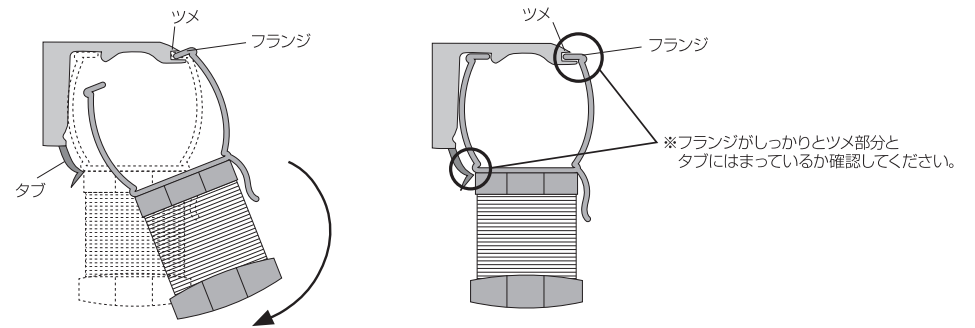


1 個のブラケットにつき、必ず付属の木ネジを 2 本使用してください。

⚠ 注意 全てのブラケットが直線上で水平に確実に取り付けられているか、再度ご確認ください。

## ■ 製品本体の取付方法

- ① ヘッドボックスのフランジをブラケットのツメ部分に掛け、ヘッドボックス後部をブラケットのタブにはめ込みます。
  - ② ヘッドボックス後部をブラケットのタブにはめ込みます。
- ※ カチッと音がするまでしっかりとめ込んでください。



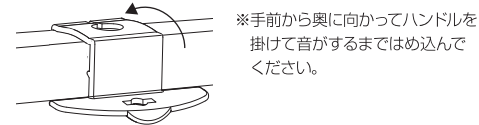
## ⚠ 注意

※取り付け後、本体が確実にブラケットへ固定されていることをご確認ください。取り付けが不十分な場合、使用時に外れて落下します。  
 ※取り付けの際、ブラケットとヘッドボックスの間にスクリーン・コードが引っかからないようにしてください。

## ■ 操作ハンドルの取付方法

操作ハンドルをミドルレール、ボトムレールの中心に合わせて、固定します。

### ● ミドルレール用操作ハンドル



### ● ボトムレール用操作ハンドル

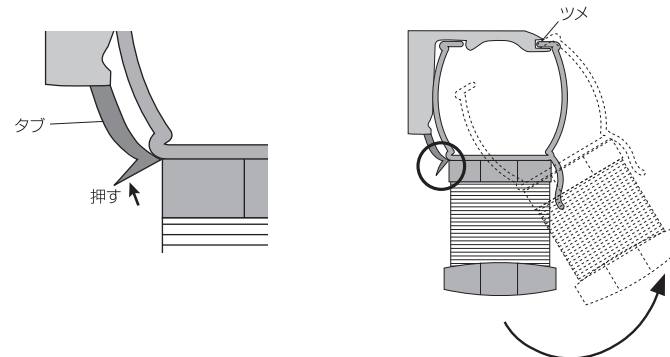


## ⚠ 注意

ミドルレール用操作ハンドルを取り付けるとき、奥から手前に向かってハンドルをはめ込むとハンドルが割れる恐れがあります。必ず手前から奥に向かってハンドルを取り付けてください。

## ■ 製品本体の取り外し方法

ブラケットのタブを図の矢印方向におさえ、ヘッドボックスを手前に引き、ツメから外します。



## ⚠ 注意

ブラケットから製品を取り外す際は、必ず本体を手で支えながら作業してください。