

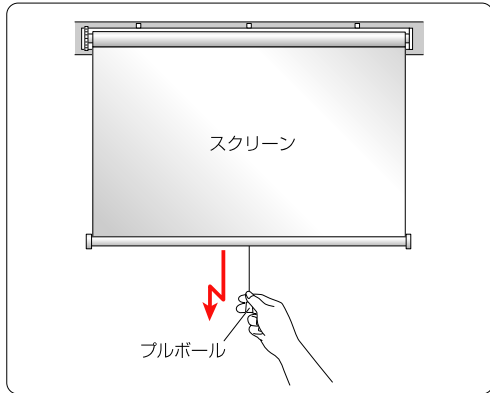
操作方法

操作する前に必ず確認してください。

- 本体が**水平**に取り付けられていますか？
 - ブラケットが**正しい位置**に取り付けられていますか？
 - プルボールが**ボトムバーの中央**にありますか？
- 上記3項目が確認できましたら、必ず**プルボールを持って、注意シール以内**でゆっくり操作してください。

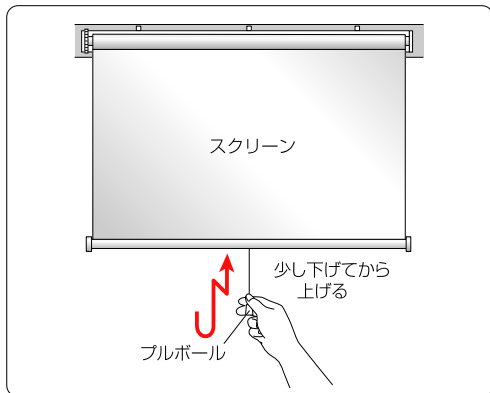
●下降させる場合

停止状態から下に引き、下降させます。停止位置で少し上昇させ、**もう1度下に少し引く**と止まります。



●上昇させる場合

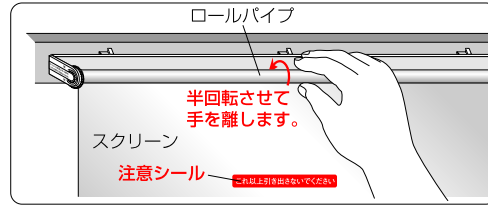
停止状態から下に少し引いた後、上昇させます。停止位置で**もう1度下に少し引く**と止まります。



こんなときには…

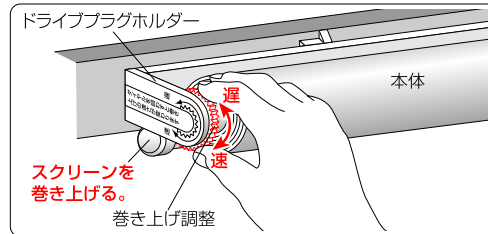
●巻き上がらなくなった場合

万一誤って**注意シール**を越えて最後まで強く引っ張り、上昇することができなくなった場合は、ロールパイプ部分を手で持ち、スクリーンが**下がる方向に半回転させて手を離す**とスクリーンが巻き上がります。(下図参照)



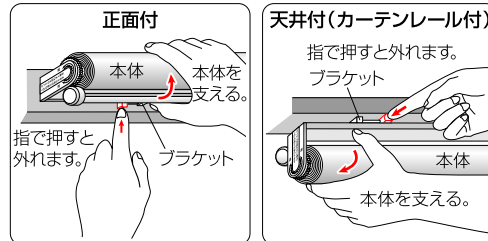
●巻き上げ強度を調整する場合

スクリーンをロールパイプに**全て巻き上げた状態**にした後、本体左側のドライブプラグホルダーに付いている巻き上げ調整を回します。この時、**速**方向に、回し過ぎますと内蔵されたバネが破損しますので**1~2回転**ごとにスクリーンを昇降させて確認しながら行ってください。



●本体を取り外す場合

スクリーンを巻き上げた状態にした後、片方の手で本体を支え、各ブラケット下部左側の突起部分を指で押して取りはずしてください。



スリムスクリーン 木ネジ取付タイプ

取扱説明書

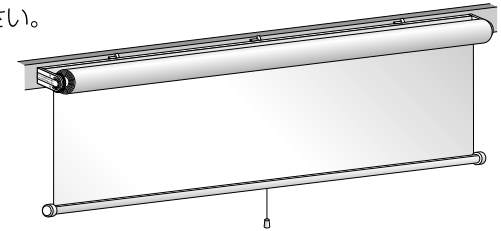
このたびは当社製品をお買い求めいただきまして、誠にありがとうございます。取り付ける際は本書をよくお読みの上、正しくお取り付けくださいますようお願い致します。なお、本書は**大切に保管**し、わからないときは**再読**しご活用ください。

●はじめに

この製品を取り付ける前に、梱包されております本体をご確認ください。万一不良品がございましたら、販売店又は発売元までご連絡ください。

●部品明細

部品名	姿図	製品サイズ(cm) / 入数	
スリムスクリーン本体		25~90	91~120
ブラケット		2個	3個
木ネジ		2本	3本
カーテンレール取付金具		2個	3個
カーテンレール取付金具用ネジ		2本	3本



●主な材質

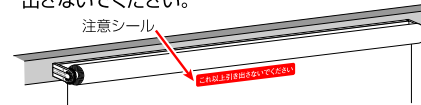
ブラインドレール：アルミニウム
ボトムパイプ：アルミニウム
ロールパイプ：アルミニウム
スクリーン：ポリエステル100%

●必要工具

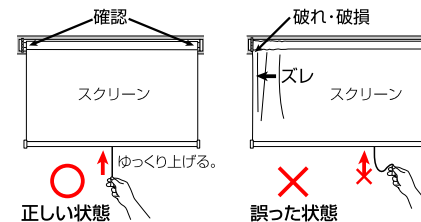
⊕ドライバー
ハサミ
(プルコード調整時使用)

△ 取扱い上の注意

※スクリーンは、必ず表示サイズ内の高さでご使用ください。表示サイズ以上(注意シール以上)引き出しますと故障の原因となりますので、注意シール以上引き出さないでください。



※取付場所が水平でない時やプルコードが中央にない状態又は、ボトムパイプやスクリーンを持って操作しますと、スクリーンを巻き上げた時巻きズレが起こり、スクリーンを傷つけたり、本体の故障、破損の原因になる恐れがあります。巻きズレが起きた時は、必ず**プルボールを持って**スクリーンを下げ、ズレを直しながら、ゆっくりと上昇させてください。



※本体及びボトムパイプを強い力で引っ張ったり、ぶらさがったりしますと変型したり、破損、落下の原因になります。危険ですのでおやめください。

※スクリーンの近くでストーブ(暖房器具)などを使用しないでください。火災の原因となります。

※雨がスクリーンに直接かかる場所や湿気の多い場所での使用はしないでください。故障したり、変色、シミ、カビなど汚れの原因になります。

※スクリーンは洗えません。スクリーンについたホコリは、はたきや乾いた布で軽くはらってください。水、漂白剤、液体洗剤等は使用しないでください。変質、変色や、シミ、カビなど汚れの原因になります。

※スクリーンに殺虫剤をかけた後、シンナーやベンジンなどの揮発性のあるもので拭いたりしないでください。変質や変色の原因になります。

※ボトムパイプ、プルボールの汚れは中性洗剤液に浸し、軽く絞った布で拭き取った後、乾いた布でからびさしてください。シンナー等の有機溶剤は使用しないでください。変質や変色の原因になります。

※スクリーンに風が強くあたる時は、スクリーンを巻き上げておいてください。スクリーンがあおられて、置物などにあたり破損する恐れがありますので十分お気をつけください。

※製品は改良の為、仕様を変更する場合がございます。ご了承願います。

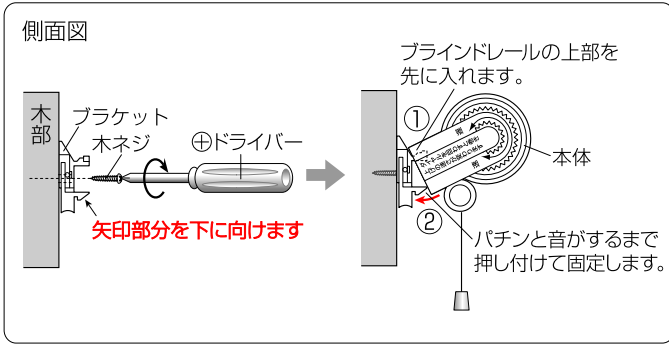
※取付方法は裏面をご覧ください。

取付方法 (各サイズ共通)

※説明図は幅120cmを見本にしています。

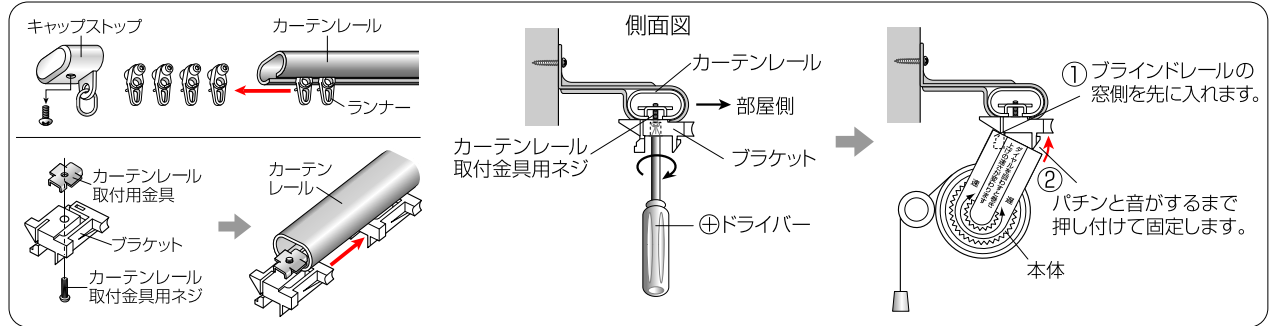
●正面付で取り付ける場合

ブラケットを**取付位置(直線上で水平)**に付属の木ネジで固定した後、本体を取り付けてください。



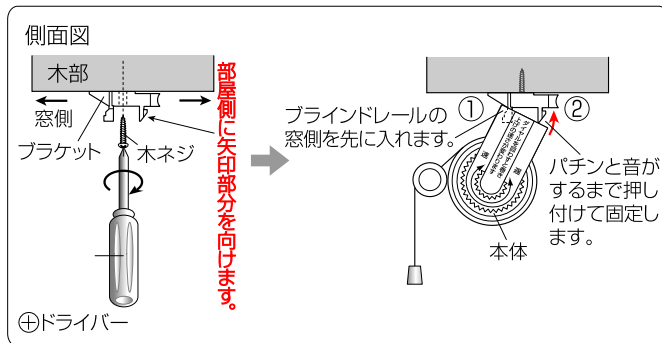
●カーテンレールに取り付ける場合

カーテンレールのキャップストップを外してランナーを抜き取った後、ブラケットにカーテンレール取付金具用ネジとカーテンレール取付金具をセットしてカーテンレールの**取付位置**までずらし、ブラケットの向きを確認してカーテンレール取付金具用ネジをしっかりと締めてブラケットを固定してから本体を取り付けてください。



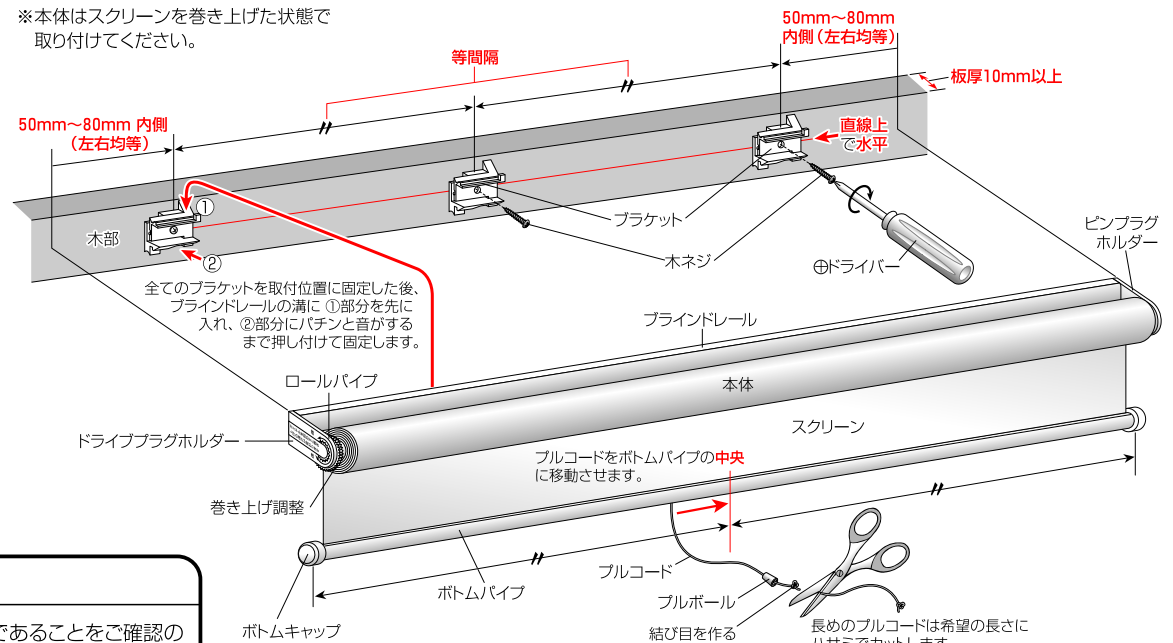
●天井付で取り付ける場合

ブラケットを**取付位置(直線上)**に付属の木ネジで固定した後、本体を取り付けてください。



取付位置 及び 取付方法 (正面付/天井付/カーテンレール付共通)

※本体はスクリーンを巻き上げた状態で取り付けてください。



⚠ 取付時の注意

- ※この製品は木ネジを使用して取り付けますので、**取り付け場所が木部(板厚10mm以上)**であることをご確認の上、正面付か天井付のどちらかで取り付けてください。また、カーテンレールにも取り付けられます。
- ※取り付け場所は、必ず水平であることをご確認の上、取り付けてください。
- ※**石膏ボードへの取り付けは、落下する恐れがあるのでおやめください。**
- ※取り付けに際しては付属部品(本体、ブラケット、木ネジ)等の取扱いには、ケガをしない様十分にお気を付けてください。なお、危険ですので、小さなお子様の手に触れない様ご注意ください。
- ※本体の分解・改造及び部品の改造は、絶対にしないでください。

操作方法/こんな時には… → 裏面をご覧ください。