

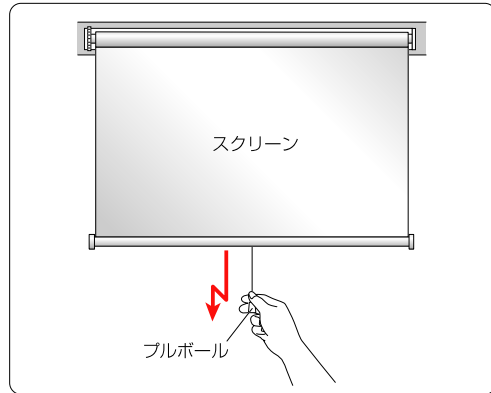
操作方法

操作する前に必ず確認してください。

- マグネット面が全面貼り付く平らなスチール面で水平(水平な場所)に取り付けられていますか?
 - プルボールがボトムパイプの中央にありますか?
- 上記2項目が確認できましたら、必ずプルボールを持って、注意シール以内でゆっくり操作してください。

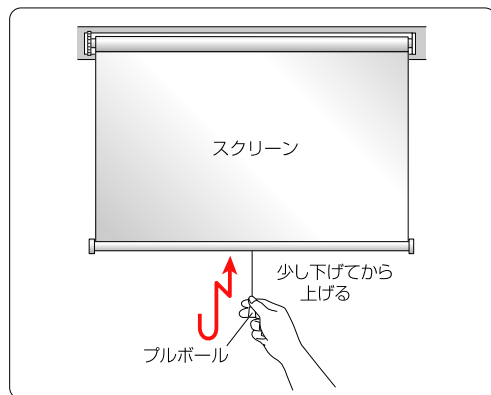
●下降させる場合

停止状態から下に引き、下降させます。停止位置で少し上昇させ、もう1度下に少し引くと止まります。



●上昇させる場合

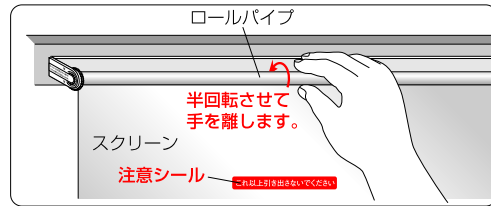
停止状態から下に少し引いた後、上昇させます。停止位置でもう1度下に少し引くと止まります。



こんなときには…

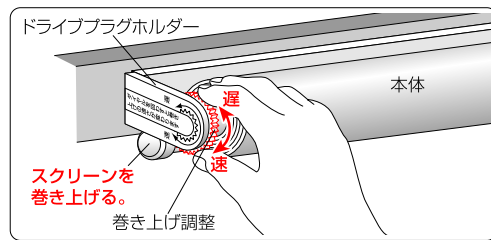
●巻き上がらなくなった場合

万一誤って注意シールを越えて最後まで強く引っ張り、上昇することができなくなった場合は、ロールパイプ部分を手持ち、スクリーンが下がる方向に半回転させて手を離すとスクリーンが巻き上がります。(下図参照)



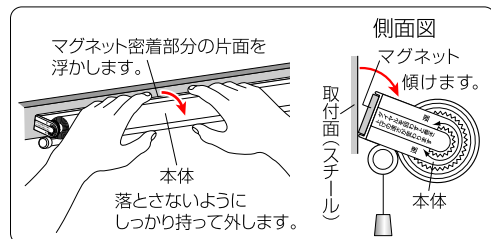
●巻き上げ強度を調整する場合

スクリーンをロールパイプに全て巻き上げた状態にした後、本体左側のドライブプラグホルダーに付いている巻き上げ調整を回します。この時、速方向に、回し過ぎますと内蔵されたバネが破損しますので1~2回転ごとにスクリーンを昇降させて確認しながら行ってください。



●本体を取り外す場合

スクリーンを巻き上げた状態にした後、本体を両手で持ち、マグネット密着部分の片面を浮かし、落とさないよう注意しながら取り外してください。



スリムスクリーン マグネットタイプ

取扱説明書

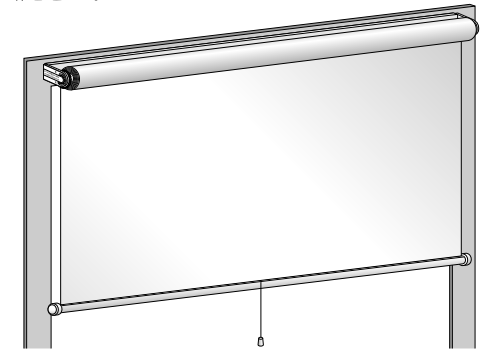
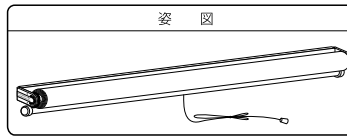
このたびは当社製品をお買い求めいただきまして、誠にありがとうございます。取り付けの際は本書をよくお読みの上、正しくお取り付けくださいますようお願い致します。なお、本書は大切に保管し、わからないときは再読しご活用ください。

●はじめに

この製品を取り付ける前に、梱包されております本体をご確認ください。万一不良品がございましたら、販売店または発売元までご連絡ください。

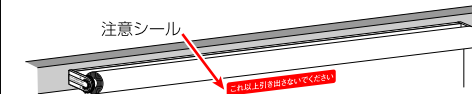
●主な材質

- ブラインドレール：アルミニウム
- ボトムパイプ：アルミニウム
- ロールパイプ：アルミニウム
- マグネット：フェライト
- スクリーン：ポリエステル100%

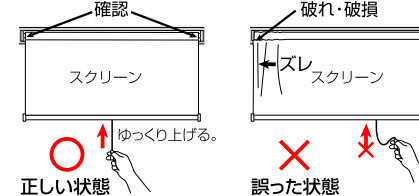


⚠ 取扱い上の注意

- ※この製品はマグネットでスチール面に取り付ける為、取付面の状態(チリやホコリ等)や瞬間的な衝撃(急激な操作や本体に触れる事)などにより、落下する場合がありますので、十分ご注意ください。
- ※本体の落下防止の為、スクリーン(生地)を全て引き出すとスクリーンがロールパイプから外れます。スクリーンは、必ず表示サイズ内(注意シール内)の長さでご使用ください。



- ※取付場所が水平でない時やプルコードが中央にない状態又は、ボトムパイプやスクリーンを持って操作しますと、スクリーンを巻き上げた時巻きスレが起こり、スクリーンを傷つけたり、本体の故障、破損の原因になる恐れがあります。巻きスレが起きた時は、必ずプルボールを持ってスクリーンを下げ、スレを直しながら、ゆっくりと上昇させてください。



- ※本体及びボトムパイプを強い力で引っ張ったり、急激な操作をしますと取付位置がズレて傾いたり、落下、破損の原因になります。危険ですのでおやめください。
- ※本体の位置ズレや傾きがありますと、巻きスレが起きたり、落下する事がありますので、定期的に確認してズレや傾きがある場合は、必ず、位置を修正(水平に)してください。
- ※スクリーンの近くでストーブ(暖房器具)などを使用しないでください。火災の原因となります。
- ※スクリーンは洗えません。スクリーンについたホコリは、はたきや乾いた布で軽くはらってください。水、漂白剤、液体洗剤等は使用しないでください。変質、変色や、シミ、カビなど汚れの原因になります。
- ※スクリーンに殺虫剤をかけた後、シンナーやベンジンなど揮発性のあるもので拭いたりしないでください。変質や変色の原因になります。
- ※ボトムパイプ、プルボールの汚れは中性洗剤液に浸し、軽く絞った布で拭き取った後、乾いた布でからぶきしてください。シンナー等の有機溶剤は使用しないでください。変質や変色の原因になります。
- ※スクリーンに風が強くあたる時は、スクリーンを巻き上げておいてください。スクリーンがあおられて、置物などに当たり破損する恐れがありますので十分お気をつけください。

※製品は改良の為、仕様を変更する場合がございます。ご了承願います。

※取付方法は裏面をご覧ください。

日本製

20150902

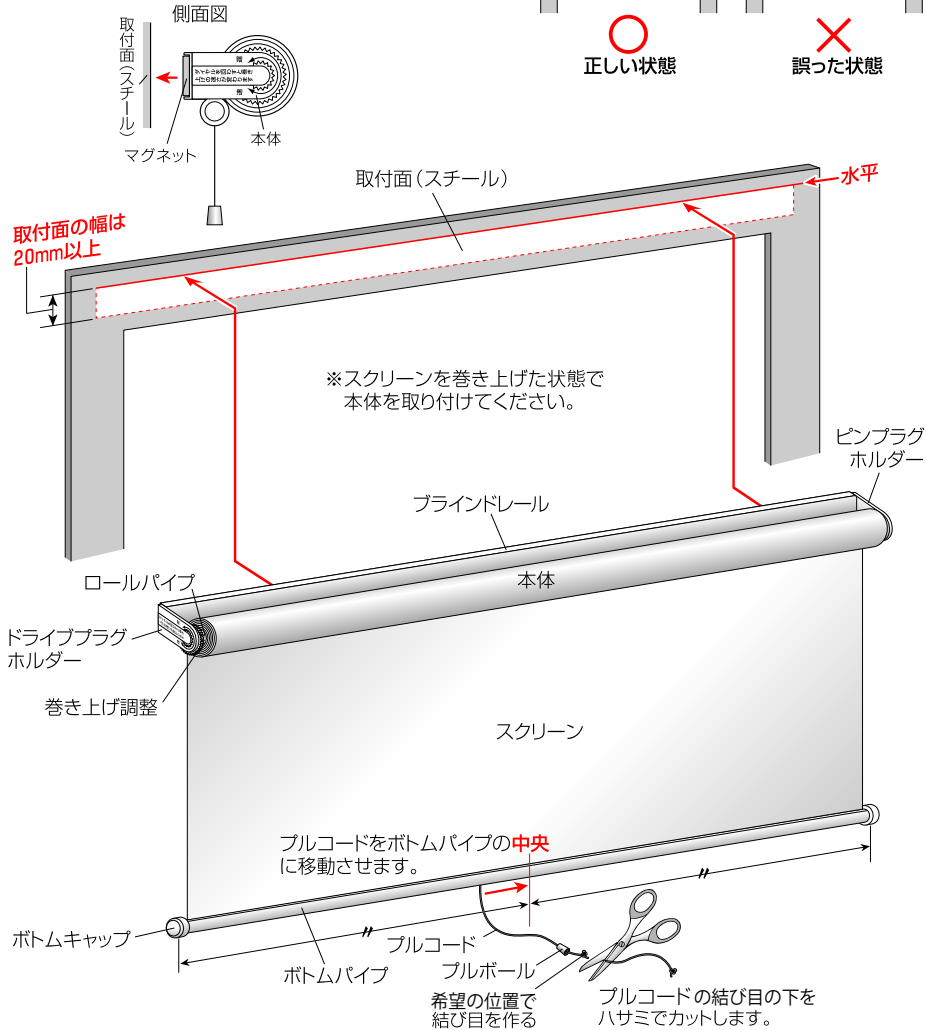
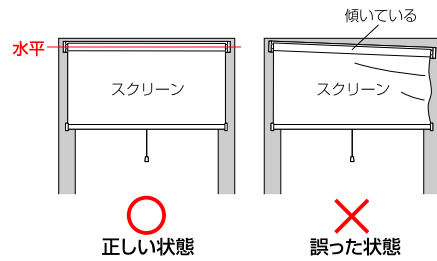
発売元 株式会社フルネス

〒362-0021 埼玉県上尾市原市 1170-1

取付方法 (各サイズ共通)

●正面付で取り付ける場合

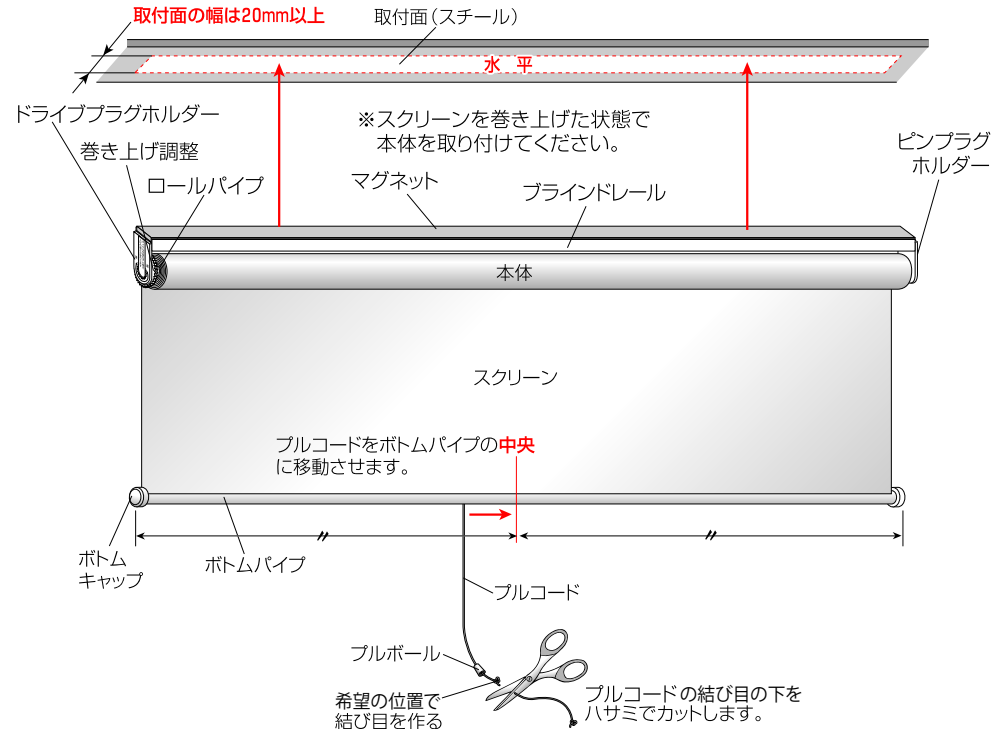
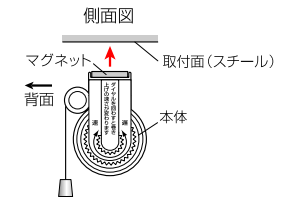
取付面(スチール面)に付着物が無い事、また、平らであることを確認した後、ボトムパイプを下向きにし、本体を**水平にして**マグネット面を取付面に密着させてください。



操作方法/こんな時には… → 裏面をご覧ください。

●天井付で取り付ける場合

取付面(スチール面)に付着物が無い事、また、平らで**水平**であることを確認した後、スクリーンが背面から巻き込む向きにしてマグネット面を取付面(上部)に密着させてください。



⚠ 取付時の注意

- ※この製品はマグネットで取り付けますので、**マグネット取付面が全面貼り付く平らなスチール面である事**をご確認の上、**必ず水平にして**正面付か天井付で直接取り付けてください。(取付面とマグネット面の間に物をはさまないでください。)
- ※磁気カード類などの磁性製品に近づけるとデータや機能を破損する恐れがありますのでご注意ください。
- ※取付面のホコリ、汚れはきれいに取り除いてください。また、マグネットの表面に付着物等が付いた場合は、必ず取り除いてから取り付けてください。スチール面が傷付いたり、落下の原因になります。
- ※この製品はマグネットを使用しておりますので取り付ける際は、手や指をはさまない様ご注意ください。
- ※本体を取り付けたままスライドさせないでください。スチール面が傷付く恐れがあります。
- ※火気、熱を発生する物の近くには取り付けないでください。熱でスクリーンが燃えたりする恐れがあります。
- ※雨が直接かかる場所や湿気の多い場所、また屋外などには取り付けないでください。スクリーンのシミやカビ、変色、又は本体の故障の原因になります。
- ※**本体の分解・改造は、絶対にしないでください。**